

Handbücher + — Benutzerhandbücher vereinfacht.



Metine AN-780 3-in-1 Sandwichmaker Bedienungsanleitung

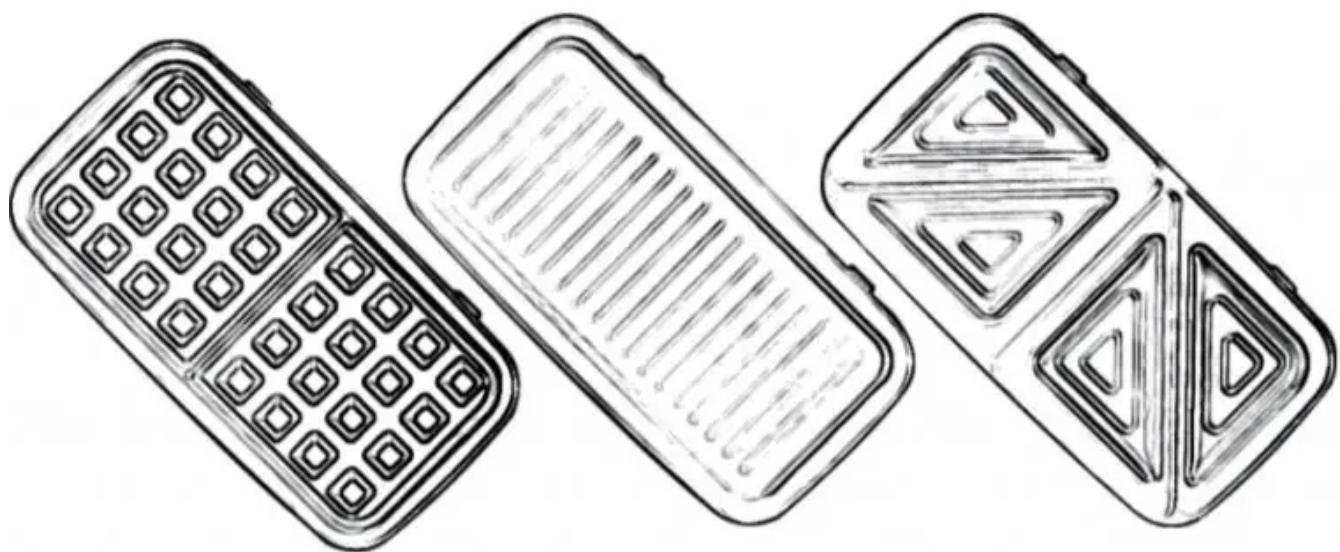
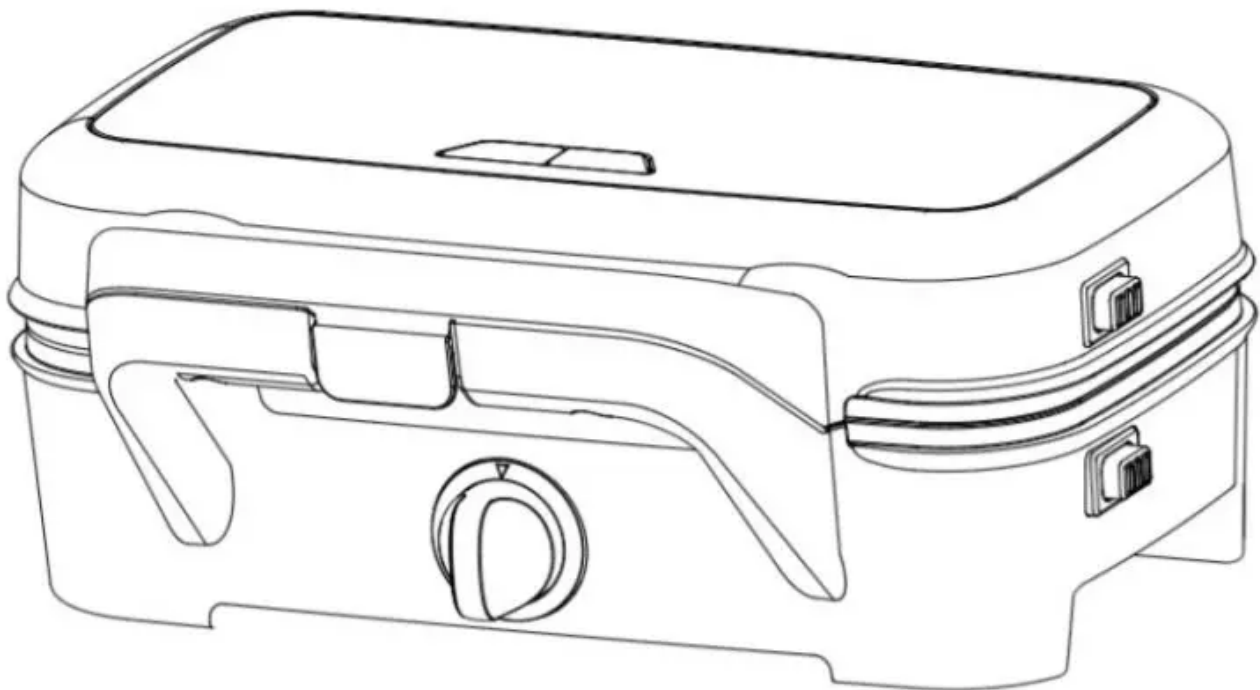
🕒 13. September 2021

[Startseite](#) » [Metine](#) » **Metine AN-780 3-in-1 Sandwichmaker**
Bedienungsanleitung 📄

Metine™

BENUTZERHANDBUCH

3-in-1-SANDWICH-HERSTELLER



(NUR FÜR HAUSHALTE VAE)

MODELL: AN-780

Kategorie

Inhalte [verstecken]

- 1 Wichtige Sicherheitsmaßnahmen
- 2 Teile & Funktionen
- 3 Verwenden Ihres 3-in-1-Waffeleisens
- 4 Problemlösung
- 5 Reinigung & Wartung
- 6 Kundenbetreuung & Garantie
- 7 Produktinformationen
- 8 Kontaktieren Sie uns!
- 9 Dokumente / Ressourcen
 - 9.1 Referenzen
- 10 Verwandte Artikel



Wichtige Sicherheitsmaßnahmen

-BITTE LESEN UND BEWAHREN SIE DIESE BEDIENUNGSANLEITUNG UND PFLEGE AUF

Bei der Verwendung von Elektrogeräten sollten immer grundlegende Sicherheitsvorkehrungen getroffen werden, einschließlich der folgenden:

- Lies alle Anweisungen.
- Verwenden Sie keine Geräte im Freien.
- Entfernen Sie vor dem Gebrauch alle Beutel und Verpackungen vom Gerät.
- Lassen Sie das Gerät niemals unbeaufsichtigt, wenn Sie es verwenden.
- Stellen Sie sicher, dass das Gerät vor dem Gebrauch gründlich gereinigt wird.
- Verwenden Sie ein Gerät nur für den vorgesehenen Verwendungszweck. Nur für den Hausgebrauch. Nicht im Freien verwenden.
- Eine enge Überwachung ist erforderlich, wenn ein Gerät von oder in der Nähe von Kindern verwendet wird.
- Betreiben Sie dieses Gerät nicht mit beschädigtem Kabel, beschädigtem Stecker, nachdem das Gerät nicht richtig funktioniert, fallen gelassen oder in irgendeiner Weise beschädigt wurde.
- Stellen Sie das Gerät nicht auf oder in die Nähe eines heißen Gasbrenners, heißen Elektrobrenners oder in einen beheizten Ofen.

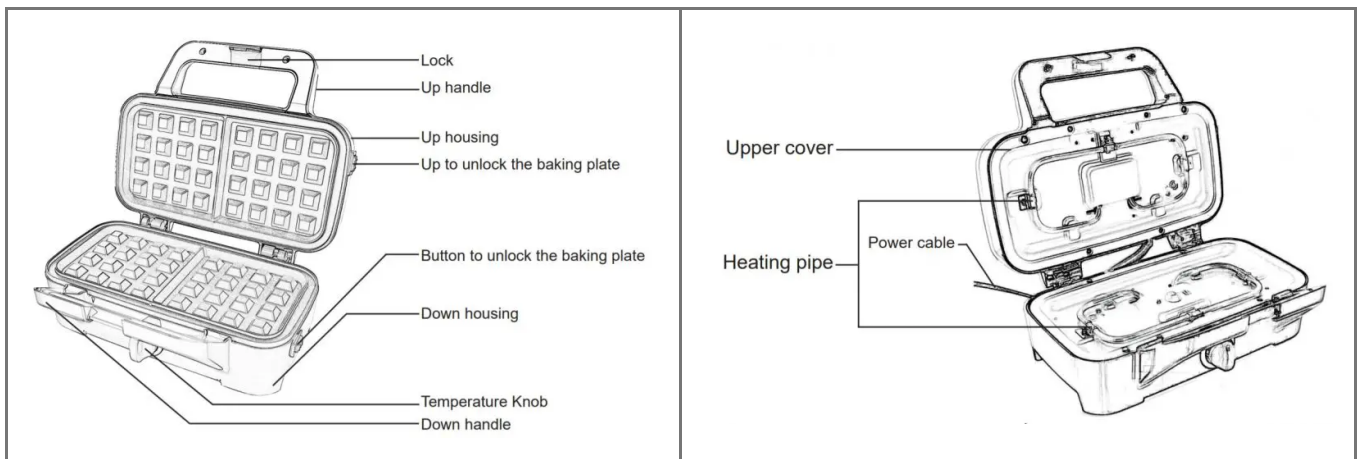
- Verwenden Sie keine Zubehörteile, die nicht vom Gerätehersteller empfohlen werden, da dies zu Bränden, Stromschlägen oder Verletzungen führen kann.
- Tauchen Sie das Kabel oder den Stecker nicht in Wasser oder andere Flüssigkeiten, um sich vor Stromschlägen zu schützen.
- Lassen Sie das Kabel keine heißen Oberflächen berühren oder über die Kanten von Tischen oder Theken hängen.
- Dieses Gerät ist nicht für die Verwendung durch Personen (einschließlich Kinder) mit eingeschränkten physischen, sensorischen oder geistigen Fähigkeiten oder Mangel an Erfahrung und Wissen bestimmt, es sei denn, sie werden von einer für ihre Sicherheit verantwortlichen Person beaufsichtigt und in die Verwendung des Geräts eingewiesen .
- Ziehen Sie das Gerät immer aus der Steckdose, bevor Sie es transportieren, reinigen, lagern und wenn es nicht verwendet wird.
- Die rote Kontrollleuchte leuchtet auf, wenn das Gerät vorheizt. Die grüne Kontrollleuchte leuchtet, wenn das Gerät vorgeheizt und betriebsbereit ist.
- Mine übernimmt keine Haftung für Schäden, die durch unsachgemäßen Gebrauch des Gerätes entstehen.
- Unsachgemäßer Gebrauch des Gerätes kann zu Sach- oder sogar Personenschäden führen.
- Dieses Gerät hat einen polarisierten Stecker (eine Klinge ist breiter als die andere). Um das Risiko eines Stromschlags zu verringern, passt dieser Stecker nur auf eine Weise in eine polarisierte Steckdose. Wenn der Stecker nicht vollständig in die Steckdose

passt, drehen Sie den Stecker um. Wenn es immer noch nicht passt, wenden Sie sich an einen qualifizierten Elektriker. Versuchen Sie nicht, das Plugin in irgendeiner Weise zu ändern.

- Um die Gefahr durch Verheddern oder Stolpern über ein längeres Kabel zu verringern, ist ein kurzes Netzkabel vorzusehen. Bei sorgfältiger Verwendung kann ein Verlängerungskabel verwendet werden. Wenn ein Verlängerungskabel verwendet wird, sollte die angegebene elektrische Nennleistung des Verlängerungskabels mindestens der elektrischen Nennleistung des Geräts entsprechen. Das Verlängerungskabel sollte so angeordnet werden, dass es nicht über die Arbeitsplatte oder Tischplatte drapiert oder unbeabsichtigt darüber stolpert.

Teile & Funktionen

- Abnehmbare Teller mit 3 Sätzen-Waffelplatte, Sandwichplatte, Kontaktgrill
- Antihaftbeschichtung für perfekte Ergebnisse
- 5 Gänge Temperaturregelung
- Power & Ready LED-Anzeige
- Cool Touch-Griff-Design
- Doppelseitiges Aufheizen schnell
- Leicht zu reinigen, Teller können spülmaschinenfest sein
- Anti-Rutsch-Füße werden stabiler



Baking plates for Waffles



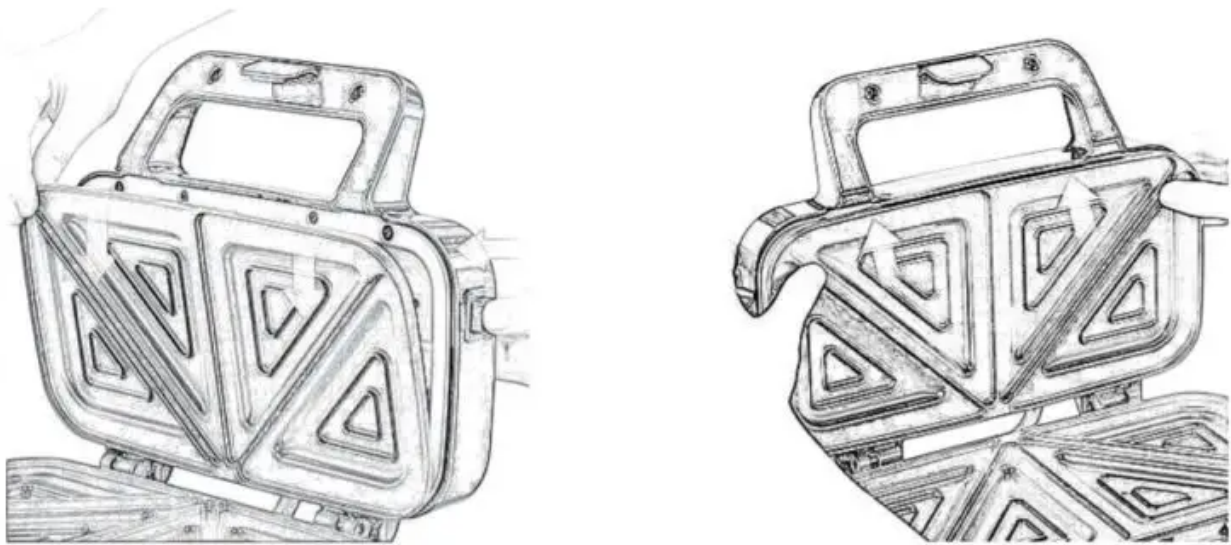
Baking plates for sandwiches



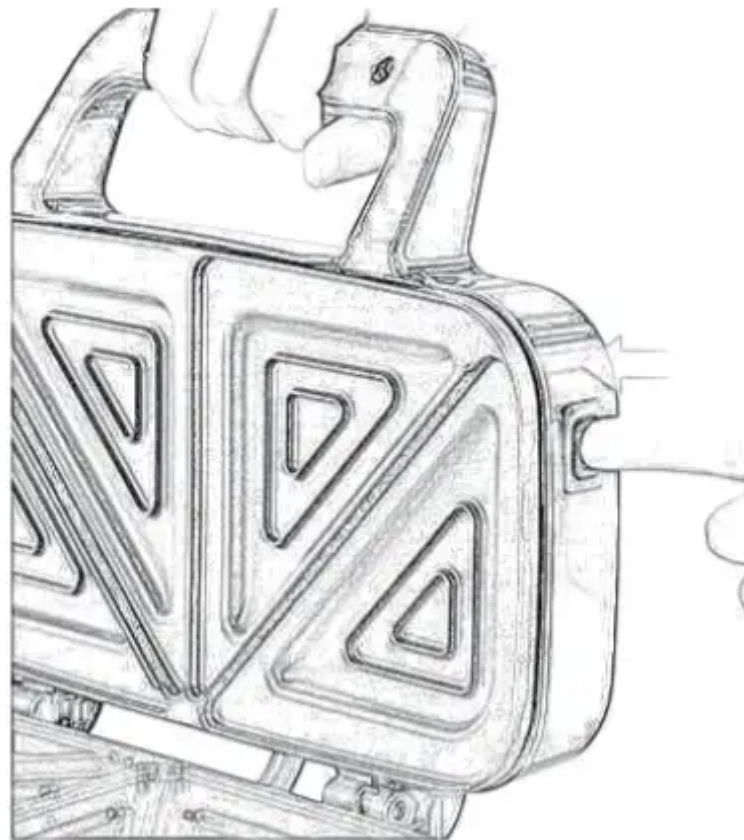
Baking plates for Grill

Installation und Entfernung von Platten

- Bevor Sie etwas montieren oder demontieren, ziehen Sie den Frühstückszubereiter aus und warten Sie, bis das Gerät vollständig abgekühlt ist.
- **Vorsicht:** Lassen Sie die Backplatten nicht mit Metallbesteck oder anderen Metallgegenständen in Berührung kommen, um eine Beschädigung der Antihafbeschichtung zu vermeiden.



INSTALLIEREN SIE DIE PLATTEN: Setzen Sie die 2 Sicherungsbleche oben auf der unteren Backplatte in die unteren Schlitze der Scharniere des Gerätes ein. Achten Sie darauf, dass die Verriegelung in das Loch an der Vorderseite des Gerätes einrastet. Drücken Sie gegen die Trägerplatte, bis sie einrastet.



ENTFERNEN SIE DIE PLATTEN: Um die Backplatten zu entfernen,

drücken Sie die Taste an den Seiten des Geräts. Dadurch werden die Backplatten freigegeben.

Verwenden Ihres 3-in-1-Waffeleisens

Für die erste Verwendung der Backplatten

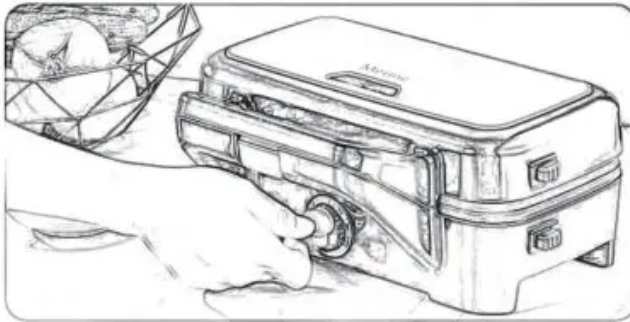
1. Bei der ersten Verwendung werden Gerüche und Rauch freigesetzt. Dies ist normal und keine Fehlfunktion. Dieses Phänomen wird während des Gebrauchs allmählich verschwinden.
2. Reinigen Sie die Backplatten – wir empfehlen, sie mit Spülmittel und einem weichen Tuch zu reinigen und anschließend abzuspülen oder in der Spülmaschine zu reinigen.
3. Ölheizung vorheizen und bürsten - Wischen Sie das Wasser auf dem Teller ab und installieren Sie es auf Ihrer neuen Snackmaschine und erhitzen Sie es dann wieder. Nachdem das Vorheizen beendet ist, das Öl in die Backplatten einpinseln und 2-3 Minuten erhitzen oder die Zutaten hineingeben zum Backen. **(Wir empfehlen, das mit einem neuen Teller gebackene Essen vor dem ersten Gebrauch wegzuwerfen. Denn es absorbiert alle Rückstände, die bei der Erstreinigung übersehen wurden.)**
4. Wenn Sie möchten, dass Ihre Teller haltbarer sind, empfehlen wir, die Teller nach dem ersten Gebrauch vorsichtig mit einem weichen Tuch abzuwischen, um die Speisereste zu entfernen, und dann 24 Stunden lang einzulegen, bevor Sie mit Reinigungsmittel reinigen.



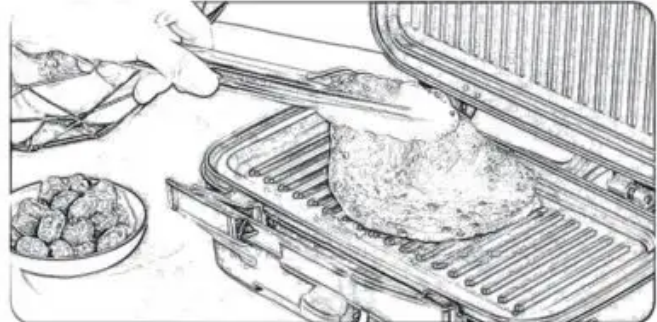
①



②



③



④

Wie man eine Waffel macht

1. Für die Zubereitung benötigte Backzutaten
2. Vorheizen – Stecken Sie das Netzkabel in eine Steckdose. Die rote Kontrollleuchte leuchtet auf und signalisiert, dass das Waffeleisen auffrisst.
3. Sobald die Kochfläche ihre optimale Temperatur erreicht hat, leuchtet die grüne Kontrollleuchte auf. Jetzt können Sie mit dem Kochen beginnen!
4. Die Kochflächen der Kabine mit einer kleinen Menge Kochspray einsprühen oder leicht mit Butter einfetten.
5. Gießen Sie Ihren Teig auf die untere Kochfläche und schließen Sie den Deckel. Das Waffeleisen ist so konzipiert, dass es einen gewissen Überlauf in die Kanten rund um die Kochfläche aufnehmen kann. Verwenden Sie nicht mehr als die Hälfte der ½ Tassen Teig pro Charge

von 2 Waffeln, um ein Überlaufen aus dem Gerät zu vermeiden. Die untere Küche

Oberfläche ist für einzelne Waffeln in zwei Viertel geteilt. Sie können Ihren Teig teilen

zwischen den beiden Vierteln, je nachdem, wie viele Waffeln Sie backen möchten.

6. Wenn Ihr Essen nach Ihren Wünschen zubereitet ist, öffnen Sie den Deckel, indem Sie den Riegel lösen und die Waffel(n) vorsichtig mit einem hitzebeständigen Nylon- oder Silikon-Kochgerät herausnehmen. Wenn Sie mit dem Kochen fertig sind, ziehen Sie den Netzstecker Ihres Waffeleisens und lassen Sie ihn abkühlen, bevor Sie ihn bewegen oder reinigen

Problemlösung

F: Woher weiß ich, wann das Waffeleisen erhitzt und einsatzbereit ist?

A: Wenn der Waffeleisen die optimale Temperatur erreicht hat, leuchtet die grüne Kontrollleuchte auf und das bedeutet, dass Sie bereit sind, mit dem Kochen zu beginnen.

F: Es gibt keine Ein/Aus-Taste. Wie schalte ich das Waffeleisen aus und wieder ein?

A: Um das Gerät einzuschalten, stecken Sie einfach das Netzkabel ein. Wenn Sie mit dem Kochen fertig sind, schalten Sie das Gerät aus, indem Sie den Waffeleisen aus der Steckdose ziehen.

F: Bei Verwendung meines Waffeleisens wird die Abdeckung sehr heiß. Ist das normal?

A: Ja, das ist völlig normal. Heben und senken Sie die Abdeckung bei der Verwendung Ihres Waffeleisens immer am Griff der Abdeckung. Um Verletzungen zu vermeiden, heben Sie die Abdeckung NICHT an, sodass sich Ihr Arm über der Kochfläche befindet, da diese heiß ist und Verletzungen verursachen kann. Von der Seite anheben.

F: Ein paar Mal fängt das Essen an, an der Oberfläche zu haften.

Was ist los?

A: Auf den Kochflächen haben sich wahrscheinlich verbrannte Speisereste angesammelt. Dies ist normal, insbesondere beim Kochen mit Zucker. Lassen Sie das Gerät vollständig abkühlen, gießen Sie etwas Speiseöl auf und lassen Sie es 5–10 Minuten ruhen. Schrubben Sie die Kochfläche

mit einem Schwamm oder einer weichen Bürste, um Lebensmittel zu entfernen. Anzeiger verwendenamp, Seifenlauge, um die Kochfläche abzuwischen. Spülen Sie das Tuch aus und wischen Sie es erneut ab. Wenn Essen zurückbleibt, gießen Sie mehr Speiseöl auf und lassen Sie es einige Stunden einwirken, dann schrubben und sauber wischen.

F: An den Rändern meines Waffeleisens läuft Teig über, was passiert?

A: Die Verwendung von mehr Teig als empfohlen kann zu einem Überlaufen führen. Der Waffeleisen ist so konzipiert, dass er einen gewissen Überlauf in die Kanten rund um die Kochfläche aufnehmen kann. Verwenden Sie nicht mehr als 1 ½ Tassen Teig pro Charge von 4 Waffeln, um ein Überlaufen aus dem Gerät zu vermeiden.

F: Die Kontrollleuchte schaltet sich nicht ein und die Kochfläche

heizt nicht.?

A: Stellen Sie sicher, dass das Netzkabel in die Steckdose eingesteckt ist. Überprüfen Sie, ob die Steckdose richtig funktioniert. Stellen Sie fest, ob in Ihrem Haus, Ihrer Wohnung oder Ihrem Gebäude ein Stromausfall aufgetreten ist

Reinigung & Wartung

Reinigung Achtung

- Ziehen Sie vor der Reinigung den Netzstecker und vergewissern Sie sich, dass das Produkt vollständig abgekühlt ist, bevor Sie die Platten entfernen.
- Verwenden Sie kein Benzin, Verdünner, Alkohol, Bleichmittel, Polierpulver, Metallbürste oder Nylonbürste usw., da sonst die Oberfläche des Produkts beschädigt wird.
- Verwenden Sie keine Metallgegenstände, die die Antihafbeschichtung der Backplatten zerkratzen und beschädigen können.
- Verwenden Sie nicht die Spülmaschine, um die gesamte Maschine zu reinigen

Maschinenoberfläche sanft mit einem weichen Tuch abwischen	Wischen Sie das Innere der Maschine vorsichtig mit einem weichen Tuch ab
Backplatten-abwischbar, spülbar, spülmaschinenfest	

Kundenbetreuung & Garantie

Dieses hochwertige Metine-Gerät ist so konzipiert und gebaut, dass es viele Jahre lang zufriedenstellende Leistung bei normalem Haushaltsgebrauch bietet.

Mine verpflichtet sich gegenüber dem Erstbesitzer, dass wir bei Material- oder Verarbeitungsfehlern im ersten Jahr nach dem Kauf

nach unserer Wahl reparieren oder ersetzen. Unsere Zusage gilt nicht für Transportschäden. Außerhalb der Vereinigten Staaten gilt diese eingeschränkte Garantie nicht.

Um Service im Rahmen der Garantie oder anderweitig zu erhalten, wenden Sie sich bitte per E-Mail an unsere Kundendienstabteilung:

Metine@163.com

Wenn das Problem nicht behoben werden kann, werden Sie angewiesen, Ihr Metine-Gerät zur Qualitätsprüfung an die Serviceabteilung von Mine Factory zu senden; Versandkosten gehen zu Ihren Lasten. Wenn Sie ein Gerät zurücksenden, geben Sie bitte Ihren Namen, Ihre Adresse, Telefonnummer und das Kaufdatum des Geräts sowie eine Beschreibung des Problems mit dem Gerät an.

Wir möchten, dass Sie mit diesem Metine-Gerät maximalen Spaß haben und bitten Sie, die beiliegenden Anweisungen zu lesen und zu befolgen. Bei Nichtbeachtung der Anweisungen, Schäden durch unsachgemäße Ersatzteile, Missbrauch, Missbrauch, Demontage, Änderungen oder Nachlässigkeit erlischt diese Zusage.

Diese Garantie gewährt Ihnen bestimmte gesetzliche Rechte, und Sie haben möglicherweise auch andere Rechte, die von Bundesstaat zu Bundesstaat unterschiedlich sind.

Dies ist das persönliche Versprechen von Metine an Sie und ersetzt alle anderen ausdrücklichen Garantien.

Die Garantie gilt nicht in folgenden Fällen:

- Normale Abnutzung

- Falsche Verwendung, z. B. Überlastung des Geräts, Verwendung von nicht zugelassenem Zubehör
- Anwendung von Gewalt, Schäden durch äußere Einflüsse
- Schäden, die durch Nichtbeachtung des Benutzerhandbuchs verursacht werden, z. B. Anschluss an eine ungeeignete Netzversorgung oder Nichtbeachtung der Installationsanweisungen
- Teilweise oder vollständig zerlegte Geräte

Produktinformationen

Normen	
Voltage	120 V
Frequenz	60Hz
Strom-	1200W
Packungsgröße	8.8LBS
Maschinengröße	11.1 x 4.2 x 5.9 inches
Plattengröße	10.8 x 5.5 Zoll
Maschinenmaterial	PVC & Edelstahl
Platten-Material	Aluminiumlegierung & Antihafbeschichtung

Kontaktieren Sie uns!

Bei Fragen wenden Sie sich bitte direkt per E-Mail an uns

Metine@163.com

Wenn Sie nach dem Rezeptbuch für Ihre Ergebnisse suchen oder Ihre Erfahrungen auf der Linie teilen möchten, folgen Sie bitte den webWebsite wie unten.

<https://www.facebook.com/metine.an>

<https://www.instagram.com/metinehome/>

<https://www.pinterest.com/metine0258s>

Dokumente / Ressourcen

	<p>Metine AN-780 3-in-1 Sandwichmaker [pdf] Benutzerhandbuch AN-780, 3-in-1 Sandwichmaker</p>
--	---

Referenzen

- [Melden Sie sich bei Facebook an](#)

Verwandte Artikel

[POLYCOOL Eismaschine](#)

[Bedienungsanleitung](#)

Labor-Eismaschine

[KENT ATTA Maker und Bread Maker](#)

[Benutzerhandbuch](#)

KENT ATTA Maker und Brotbackautomat

Vollautomatischer Prozess. Teig zubereiten.

Wasser, Atta und Zutaten hinzufügen 9 auswählen...

[KitchenAid Kaffeemaschine KCM1208](#)

[Benutzerhandbuch](#)

KitchenAid Kaffeemaschine KCM1208

Benutzerhandbuch - Optimiertes PDF

KitchenAid Kaffeemaschine KCM1208 Benutzerhandbuch - Original
PDF

[Breville the Flavor Maker BSC500](#)

[Benutzerhandbuch](#)

Breville the Flavour Maker BSC500

Bedienungsanleitung - Optimiertes PDF

Breville the Flavour Maker BSC500 Bedienungsanleitung -...

Metine 3-in-1 Sandwichmaker, AN-780, Metine

Hinterlassen Sie eine Nachricht

E-Mail-Adresse wird nicht veröffentlicht. Pflichtfelder sind MIT * gekennzeichnet. *

Kommentar *

Name

E-Mail

Webseite

Meinen Namen, meine E-Mail und meine Website in diesem Browser für das nächste Mal speichern

Geben Sie Anmerkung

Suche

Suche

[@manualsplus YouTube](#)

Handbücher +,